

Ruredil

Boccola RUR

Sistema a boccola filettata autoportante

Descrizione del prodotto

Boccola in acciaio con risalto; inserita nel calcestruzzo consente l'accoppiamento con barre filettate. Gli elevati carichi di rottura ne consentono l'uso anche per la realizzazione di giunti antisismici.

Applicazioni tipo

- Unione trave-pilastro;
- Unione trave-pilastro antisisma;
- Unione pilastro-pilastro;
- Unione plinto-trave in fondazione;
- Riprese di getto;
- Fissaggi in genere.

Prescrizioni per il calcestruzzo

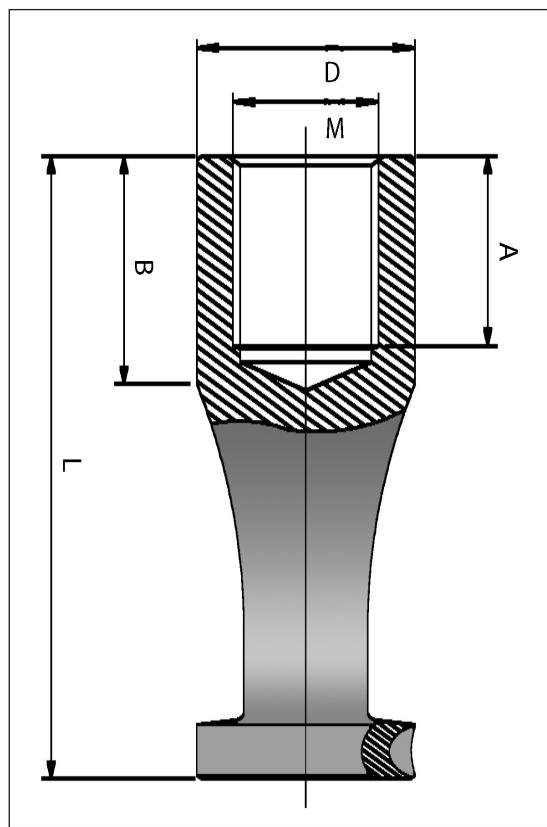
- $R_{ck40} \geq N/mm^2$ con armature aggiuntive (A_f^*).

Materiale

- Acciaio 11 S Mn Pb 37 UNI EN 10087.
- S355J243 (EN 10025).

Verifiche

- Il valore a trazione è stato ricavato con tiro in asse della boccola e si riferisce alla rottura del calcestruzzo.
- Il valore di taglio è ricavato agendo sulla barra filettata, esercitando una forza a 90° rispetto all'asse della boccola. Il valore riportato in tabella si riferisce alla rottura del calcestruzzo.
- I valori riportati in tabella, essendo "carichi di rottura", ai fini dei calcoli di progetto, si devono considerare con gli opportuni coefficienti di sicurezza previsti dalle normative vigenti.



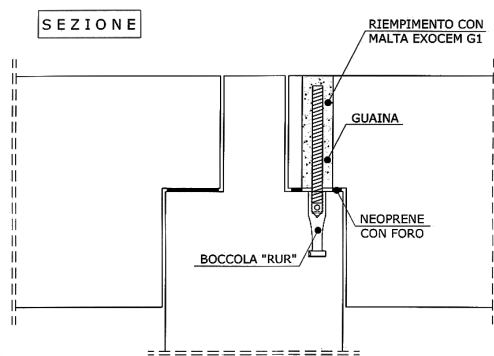
| Codice | Filetto | Carico di rottura | | L ± 1 mm | A $\pm 0,5-1$ mm | B $\pm 0,5-1$ mm | $\varnothing D$ $\pm 0,2$ mm | Distanza minima dal bordo | Af* | Peso | Q.tà / Conf. | Peso / Conf. |
|-----------|---------|-------------------|----------------|--------------------|------------------------|------------------------|------------------------------------|---------------------------|------|------|--------------|--------------|
| | | a trazione kN | a taglio kN | | | | | | | | | |
| 317050001 | M12 | 30 | 20 | 75 | 26 | 32 | 20 | 75 | 1.44 | 0.12 | 100 | 12.00 |
| 317050002 | M16 | 60 | 40 | 90 | 30 | 36 | 25 | 90 | 1.44 | 0.15 | 100 | 15.00 |
| 317050003 | M20 | 90 | 60 | 115 | 35 | 42 | 30 | 115 | 2.30 | 0.38 | 50 | 19.00 |
| 317050004 | M24 | 120 | 90 | 130 | 40 | 49 | 35 | 130 | 2.30 | 0.40 | 30 | 18.00 |
| 317050005 | M30 | 150 | 100 | 150 | 40 | 58 | 42 | 150 | 2.30 | 0.98 | 20 | 19.60 |

Boccola RUR

Sistema a boccola filettata autoportante

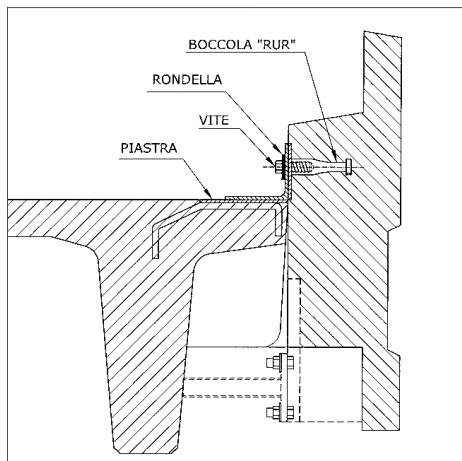
Esempi di Applicazioni Tipo

Unione trave-pilastro a cerniera

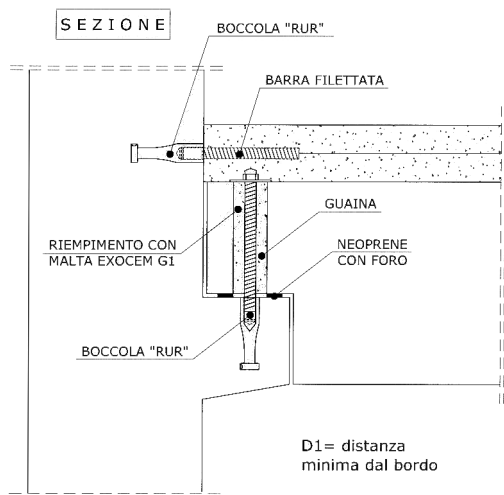


D1= distanza minima dal bordo

Esempio tipico di fissaggio



Unione trave-pilastro a incastro



D1= distanza minima dal bordo

Inserimento della boccola nel cassero

